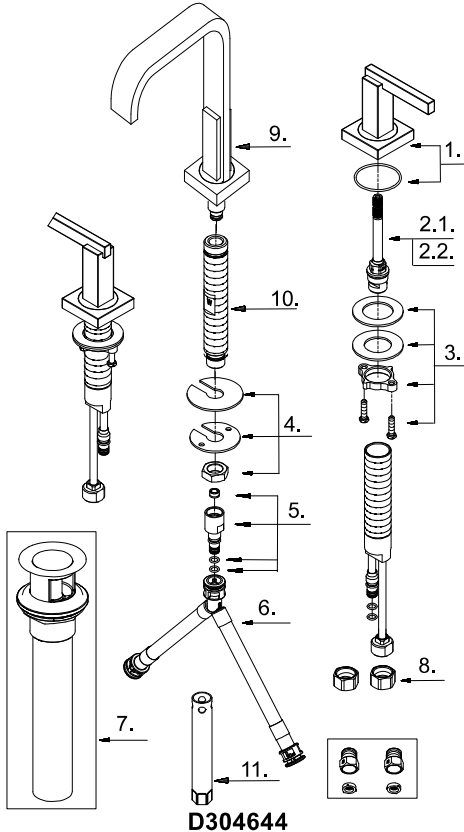


Two Handle Widespread Lavatory Faucet Robinet de lavabo à entraxe long et double poignée Grifo de lavabo extendido de dos manijas



Part Name	Nom de la pièce	Nombre de Parte	Part # # de pièce # de Parte
1⊙ Metal Handle Assembly	Assemblage de poignée en métal	Asamblea mango de metal	A602705
2.1 Ceramic Disc Cartridge-Hot	Cartouche à disque en céramique - froide	Cartucho de disco de cerámica - frío	DA507871W
2.2 Ceramic Disc Cartridge-Cold	Cartouche en céramique à chaud	Cartucho de disco de cerámica caliente	DA507872W
3 Mounting Hardware Assembly-Handle	Montage du matériel de montage-poignée	Conjunto de montaje de hardware-mango	A663221
4 Mounting Hardware Assembly-Spout	Montage du matériel de montage-bec	Herramientas de montaje Asamblea-Boquilla	A603233
5 Spout Adapter Assembly	Ensemble adaptateur de bec	Ensamblaje del adaptador de boca	A613275N
6 Supply Hose	Tuyau d'approvisionnement	Manguera de suministro	DA135141N
7⊙ Touch Down Drain	Goulotte de vidange	Ensamblaje de desagüe	DA505918
8 Coupling Nuts (2PCS)	Accouplement de noix	Tuercas de acoplamiento	A504003
9⊙ Spout Assembly	Assemblage de bec	Montaje del canalón	A606333W
10 Spout Shank Assembly	Assemblage de tige de spout	Asamblea del vástago del spout	A603555W
11 Sleeve Wrench	Clé à douille	Llave de manga	A031240



D304644

- ⊙ Please see www.gerberonline.com or current price list for available finishes. Finish is defined by additional suffix.
Veuillez consulter le site Web www.gerberonline.com ou la liste actuelle de prix pour connaître les finis offerts. Le fini est déterminé par le suffixe supplémentaire.
Por favor visite www.gerberonline.com o la lista actual de precios para ver los acabados disponibles. Los acabados se diferencian mediante un sufijo adicional.