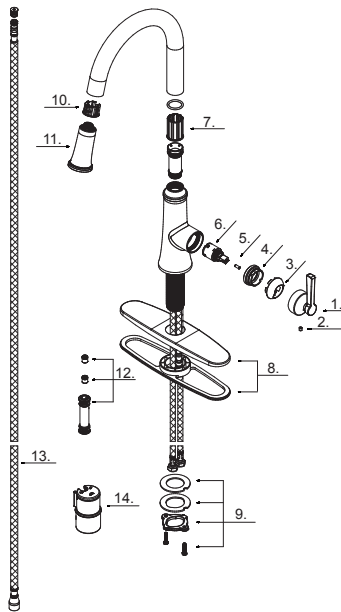


## Single Handle Pull-Down Kitchen Faucet *Robinet de cuisine à une seule poignée et à bec rétractable* *Grifo de cocina extraíble de una manija*



| Part Name                    | Nom de la pièce                    | Nombre de Parte                      | Part #<br># de pièce<br># de Parte |
|------------------------------|------------------------------------|--------------------------------------|------------------------------------|
| 1⊙ Metal Handle Assembly     | Assemblage de manette en métal     | Ensamblaje de manija metálicas       | A079304                            |
| 2 Index Button               | Bouton d'index                     | Índice de botones                    | A008003                            |
| 3⊙ Trim Ring                 | Garniture circulaire               | Argolla ornamental                   | A508019                            |
| 4 Adjusting Ring             | Bague de réglage                   | Anillo de ajuste                     | A104363                            |
| 5 Set Screw                  | Vis de blocage                     | Tornillo de presión                  | A075004                            |
| 6 Ceramic Disc Cartridge     | Cartouche à disque céramique       | Cartucho de disco de cerámica        | DA507906N                          |
| 7⊙ Pattern Clip              | Agrafe à motif                     | Clip de patrón                       | A012364GR                          |
| Pattern Clip (D454079BS)     | Agrafe à motif                     | Clip de patrón                       | A012364KP                          |
| 8⊙ Cover Plate Assembly      | Assemblage de plaque d'appui       | Conjunto de placa de cubierta        | A66D560-S                          |
| 9 Mounting Hardware Assembly | Assemblage du matériel de fixation | Ensamblaje de ferreteria de montaje  | A603171                            |
| 10⊙ Hose Guide               | Guide de tuyau                     | Guía de manguera                     | A032174GR                          |
| Hose Guide (D454079BS)       | Guide de tuyau                     | Guía de manguera                     | A032174KP                          |
| 11⊙ Pull Down Spray Head     | Tête de douchette                  | Cabeza del rociador                  | GA568023N                          |
| 12 Hose Adapter Assembly     | Assemblage d'adaptateur de boyau   | Ensamblaje del adaptador de manguera | A663123N                           |
| 13⊙ Spray Hose               | Tuyau d'alimentation d'eau         | Tube de suministro de agua           | GA515111W                          |
| 14 Weigh                     | Poids                              | Pesas                                | DA504741                           |



⊙ Please see [www.gerber-us.com](http://www.gerber-us.com) or current price list for available finishes. Finish is defined by additional suffix.

*Veillez consulter le site Web [www.gerber-us.com](http://www.gerber-us.com) ou la liste actuelle de prix pour connaître les finis offerts. Le fini est déterminé par le suffixe supplémentaire.*

*Por favor visite [www.gerber-us.com](http://www.gerber-us.com) o la lista actual de precios para ver los acabados disponibles.*

*Los acabados se diferencian mediante un sufijo adicional.*

**D454079**