

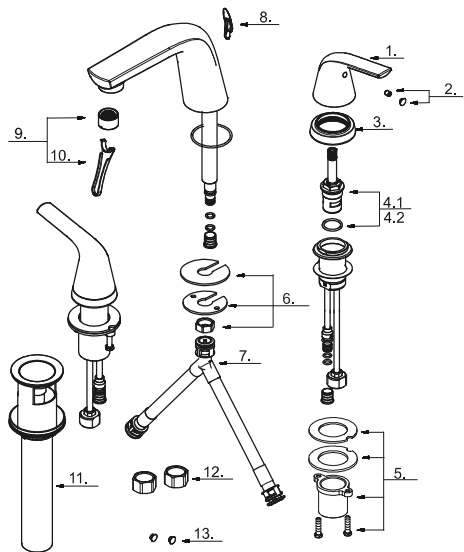
GERBER®

D304134 Lemora®

Two Handle Widespread Lavatory Faucet

Robinet de lavabo large de

Grifo de dos manijas para lavamanos con una separación de



Part Name	Nom de la pièce	Nombre de Parte	Part # # de pièce # de Parte
1⊙ Metal Handle Assembly	Assemblage de manette en métal	Ensamblaje de manija metálicas	A079201-T
2 Set Screw & Button	Vis de calage et Bouton	Tornillo de presión y Botón	A603A12
Set Screw & Button (BL)	Vis de calage et Bouton	Tornillo de presión y Botón	A603A12KP
3⊙ Handle Trim Ring	Garniture circulaire de manette	Capuchón ornamental de la manija	A234161
4.1 Ceramic Disc Cartridge-Cold	Cartouche à disque en céramique (C)	Cartucho de disco cerámico (C)	DA603A15W
4.2 Ceramic Disc Cartridge-Hot	Cartouche à disque en céramique (H)	Cartucho de disco cerámico (H)	DA603A16W
5 Mounting Hardware Assembly-Handle	Assemblage du matériel de fixation-Manette	Ensamblaje de ferreteria de montaje-Manija	A603A09
6 Mounting Hardware Assembly-Spout	Assemblage du matériel de fixation-Bec	Ensamblaje de ferreteria de montaje-Vertedor	A603233
7 Supply Hose	Tuyau d'alimentation d'eau	Tube de suministro de agua	DA135141N
8⊙ Spout Trim Plug	Bouchon de garniture de bec	Tapa para el orificio del tornillo	A028656
9⊙ Aerator 1.2gpm	Aérateur	Aireador	DA61307365N
10⊙ Aerator Wrench	Clé pour brise-jet	Llave para aireador	A031025
11⊙ Touch Down Drain Assembly	Goulotte de vidange	Ensamblaje de desagüe	DA505918
12 Coupling Nuts (2PCS)	Assemblage d'écrou de raccord	Ensamblaje del tuerca de unión	A504003
13 Index Button (Hot / Cold)	Repère de température-froid/chaud	Indicador de temperatura-fría/caliente	A66G405

D304134

⊙ Please see www.gerber-us.com or current price list for available finishes. Finish is defined by additional suffix.

Veillez consulter le site Web www.gerber-us.com ou la liste actuelle de prix pour connaître les finis offerts. Le fini est déterminé par le suffixe supplémentaire.

Por favor visite www.gerber-us.com o la lista actual de precios para ver los acabados disponibles. Los acabados se diferencian mediante un sufijo adicional.