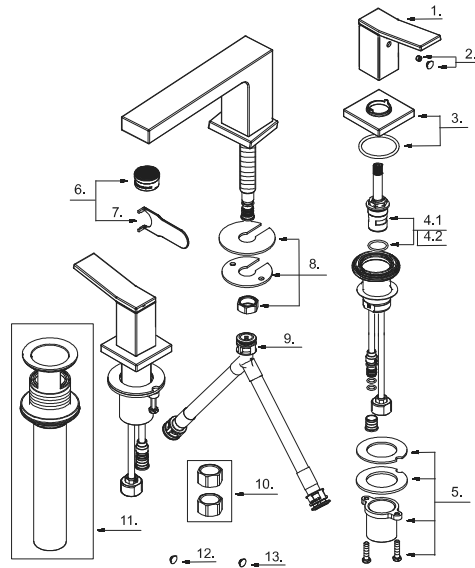


## Two Handle Widespread Lavatory Faucet Robinet de lavabo à deux poignées espacées Grifo de lavabo extendido de dos manijas



Part Name	Nom de la pièce	Nombre de Parte	Part # # de pièce # de Parte
1⊕ Metal Handle Assembly	Assemblage de manette en métal	Ensamblaje de manija metálicas	A602848
2 Index Button	Bouton d'index	Tapón indicador	A66D558
Index Button (D304119BB)	Bouton d'index	Tapón indicador	A66D558CZ
3⊕ Handle Trim Ring	Garniture circulaire de manette	Capuchón ornamental de la manija	A607E41
4.1 Ceramic Disc Cartridge -Cold	Cartouche à disque céramique - froid	Cartucho de disco de cerámica - frío	GA603A15W
4.2 Ceramic Disc Cartridge -Hot	Cartouche à disque céramique - chaud	Cartucho de disco de cerámica - caliente	GA603A16W
5 Mounting Hardware Assembly-Handle	Assemblage du matériel de fixation-Manette	Ensamblaje de ferreteria de montaje-Manija	A603A09
6⊕ Aerator Kit 1.2gpm	Aérateur	Aireador	DA61308361N
7 Aerator Wrench	Clé pour brise-jet	Llave para aireador	A031024ZN
8 Mounting Hardware Assembly-Spout	Assemblage du matériel de fixation-Bec	Ensamblaje de ferreteria de montaje-Vertedor	A603233
9 Supply Hose	Tuyau d'alimentation d'eau	Tubo de suministro de agua	DA135141N
10 Coupling Nuts	Assemblage d'écrou de raccord	Ensamblaje del tuerca de unión	G0097819
11⊕ Touch Down Drain Assembly	Goulotte de vidange	Ensamblaje de desagüe	DA505918
12 Index Button - Cold	Bouton d'index - froid	Tapón indicador - fría	A028046C
13 Index Button - Hot	Bouton d'index - chaud	Tapón indicador - caliente	A028046H



- ⊕ Please see [www.gerber-us.com](http://www.gerber-us.com) or current price list for available finishes. Finish is defined by additional suffix.  
 Veuillez consulter le site Web [www.gerber-us.com](http://www.gerber-us.com) ou la liste actuelle de prix pour connaître les finis offerts. Le fini est déterminé par le suffixe supplémentaire.  
 Por favor visite [www.gerber-us.com](http://www.gerber-us.com) o la lista actual de precios para ver los acabados disponibles. Los acabados se diferencian mediante un sufijo adicional.

D304119